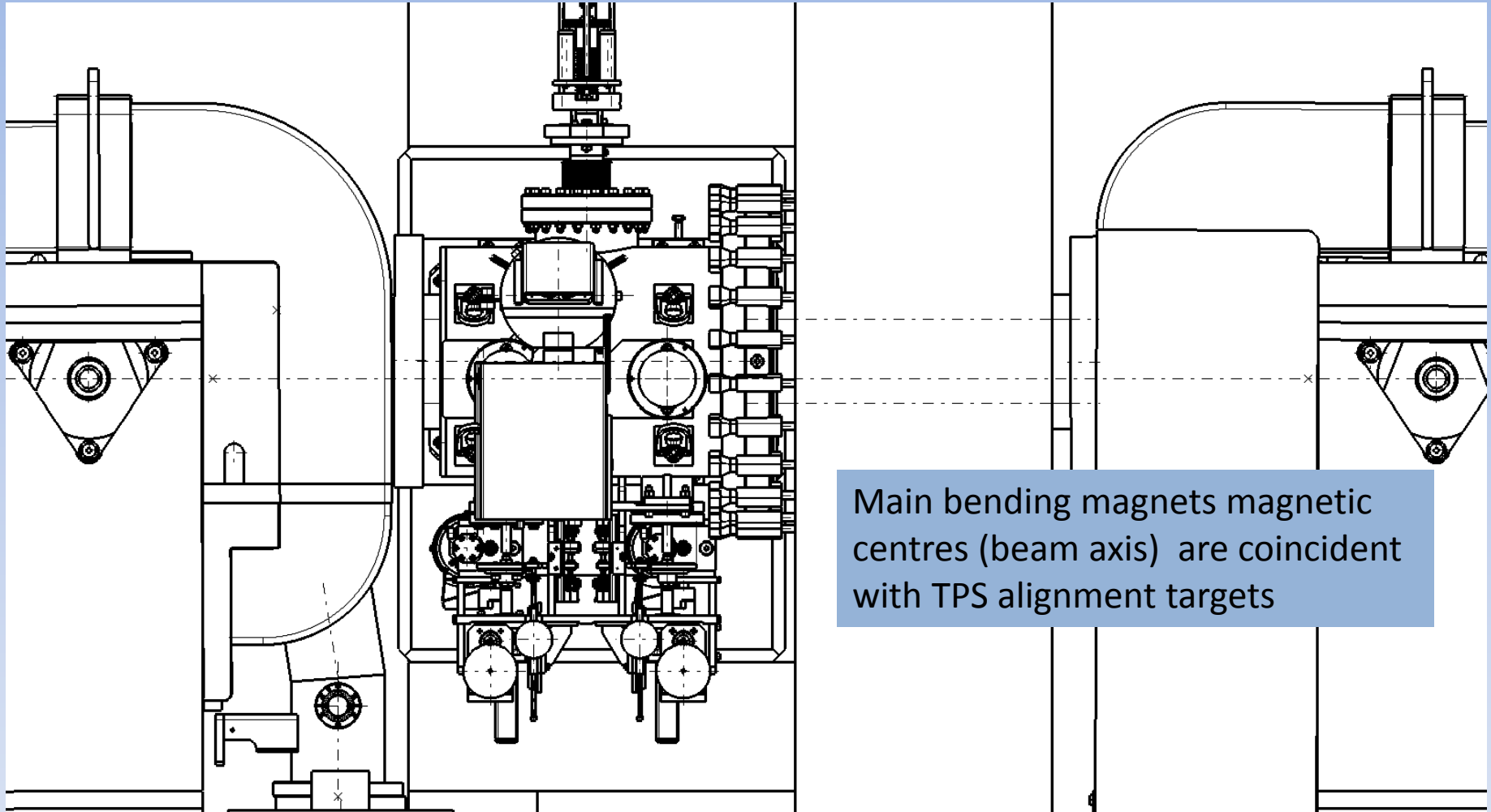


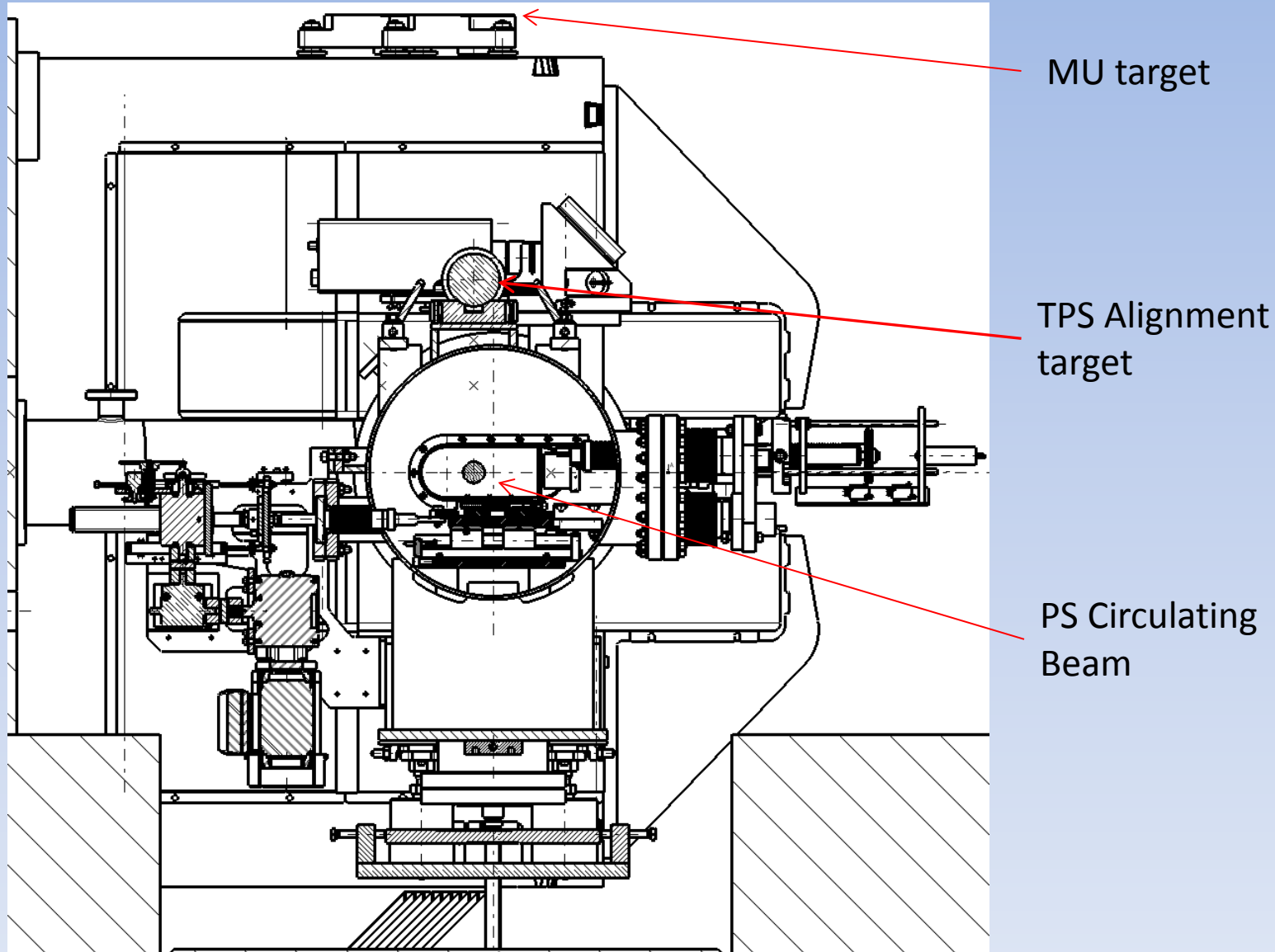
Status and developments of the shielding studies for the dummy septum TPS15



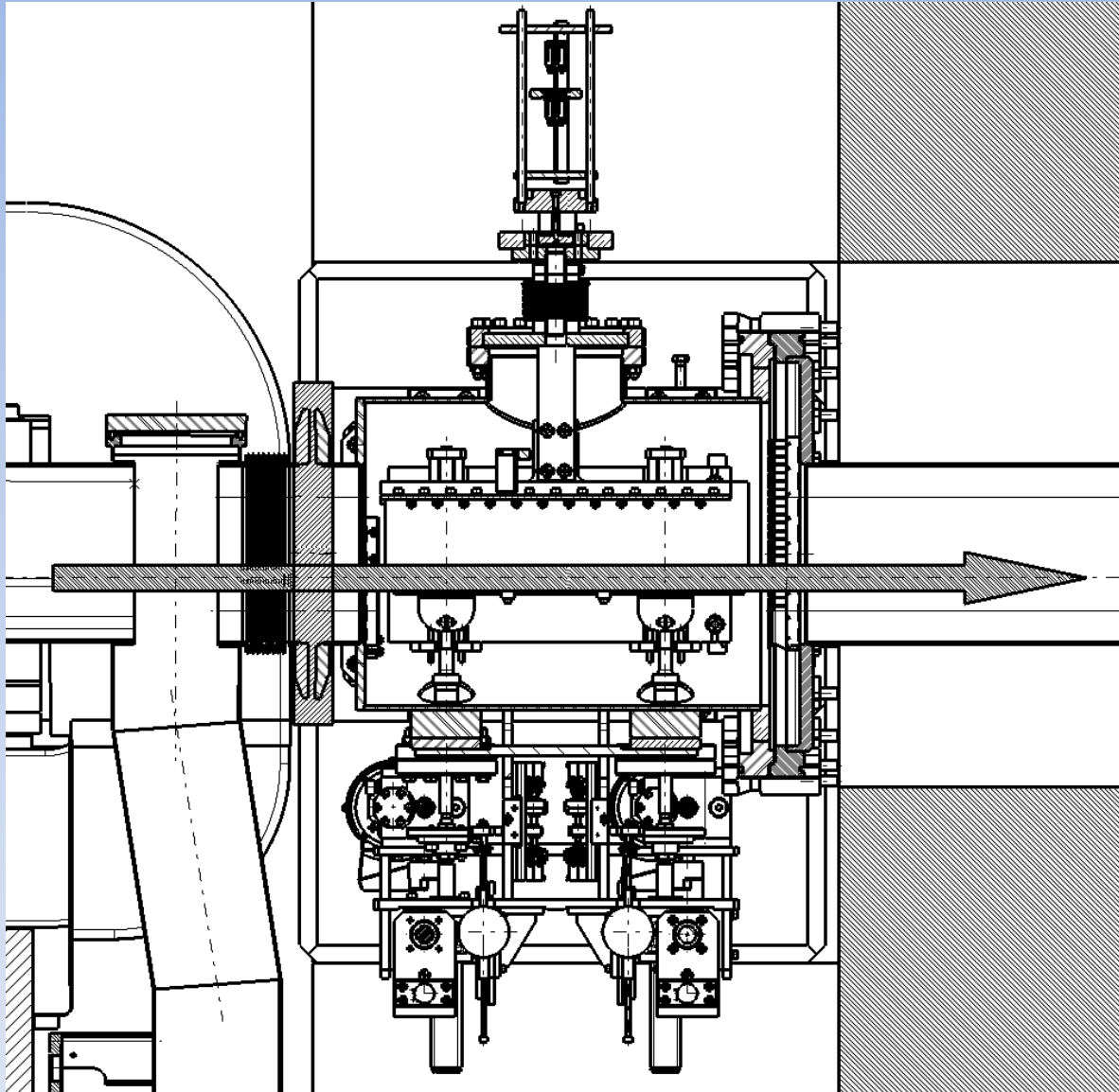
Integration check



Integration check cross section



Integration check 3

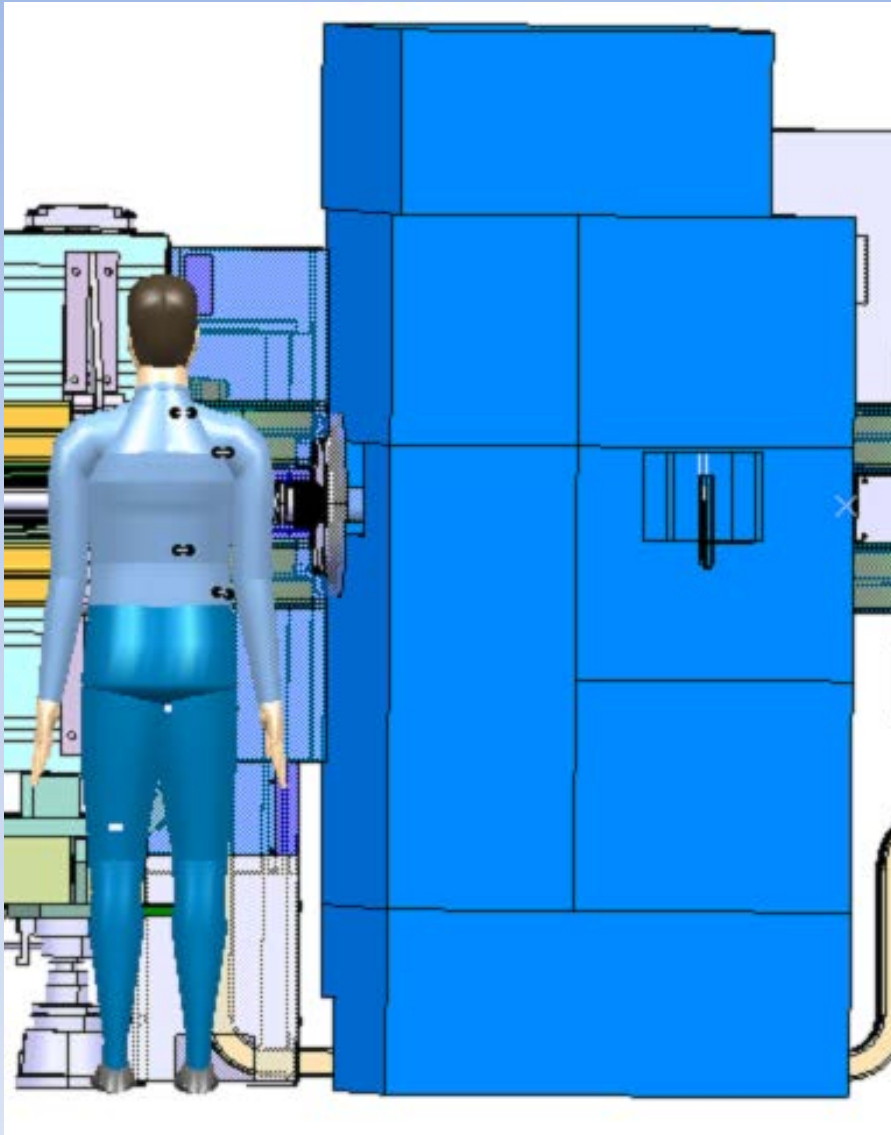


Circulating beam at
90mm from blade

Available range of
blade

80mm – 130mm

Access



2310mm

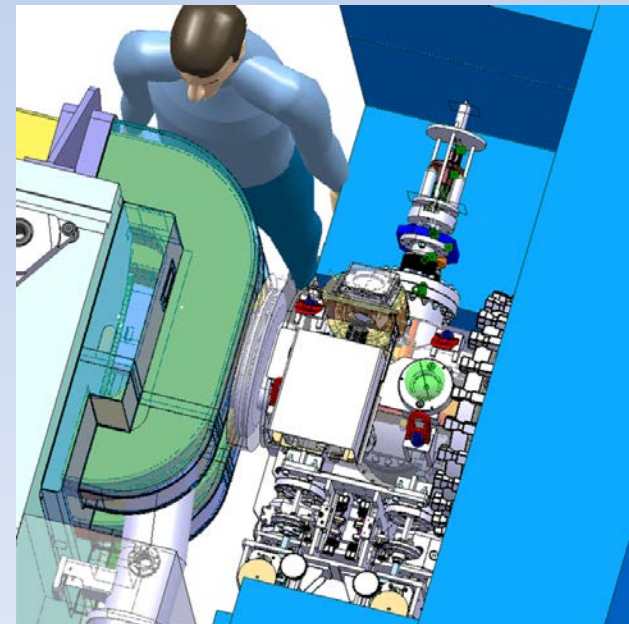
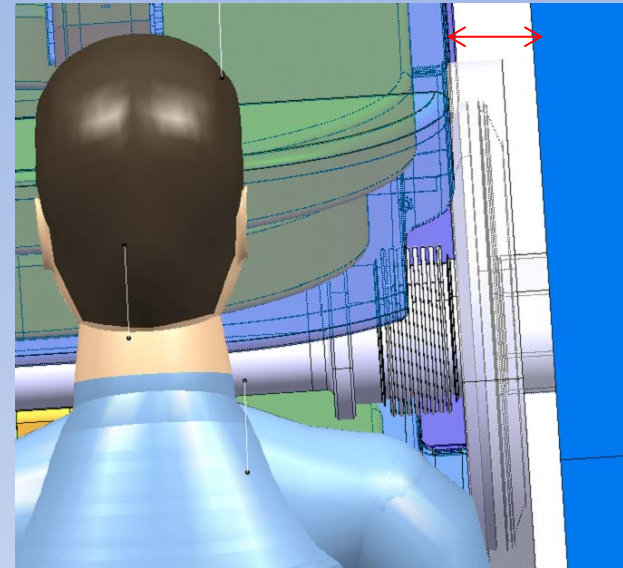
1900mm

1400mm

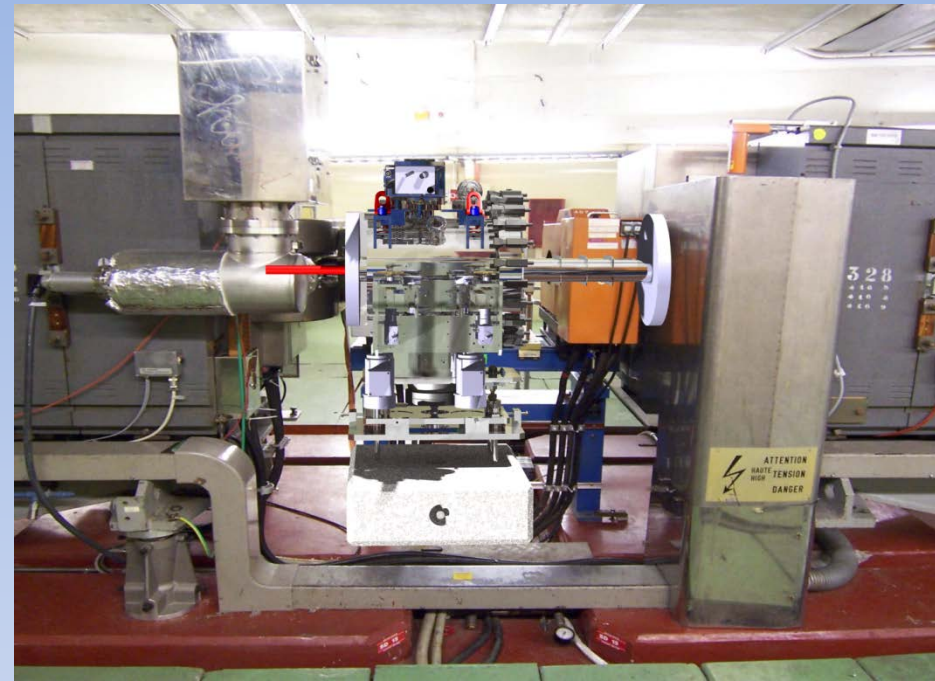
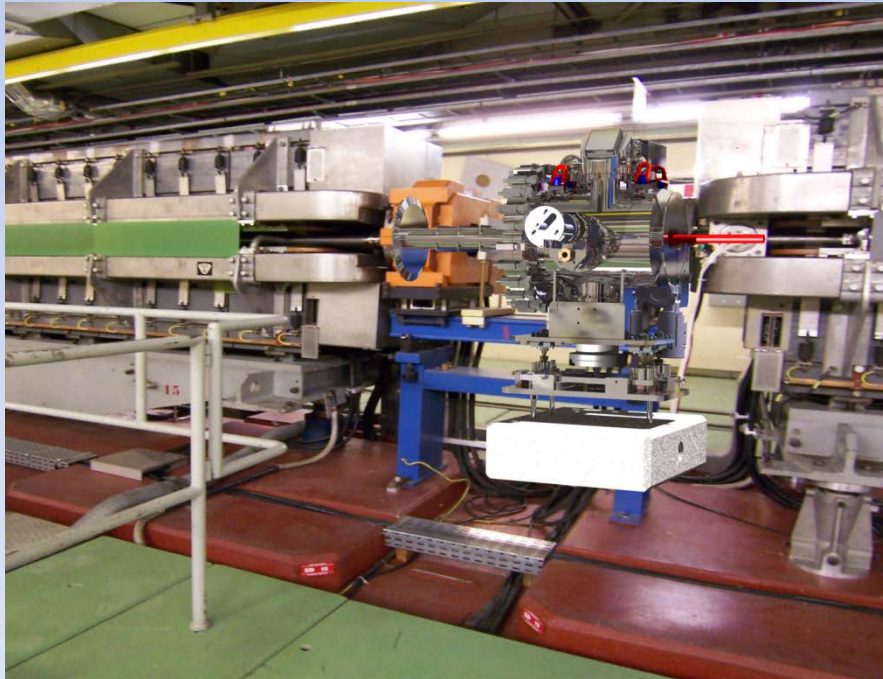
900mm

400mm

68mm



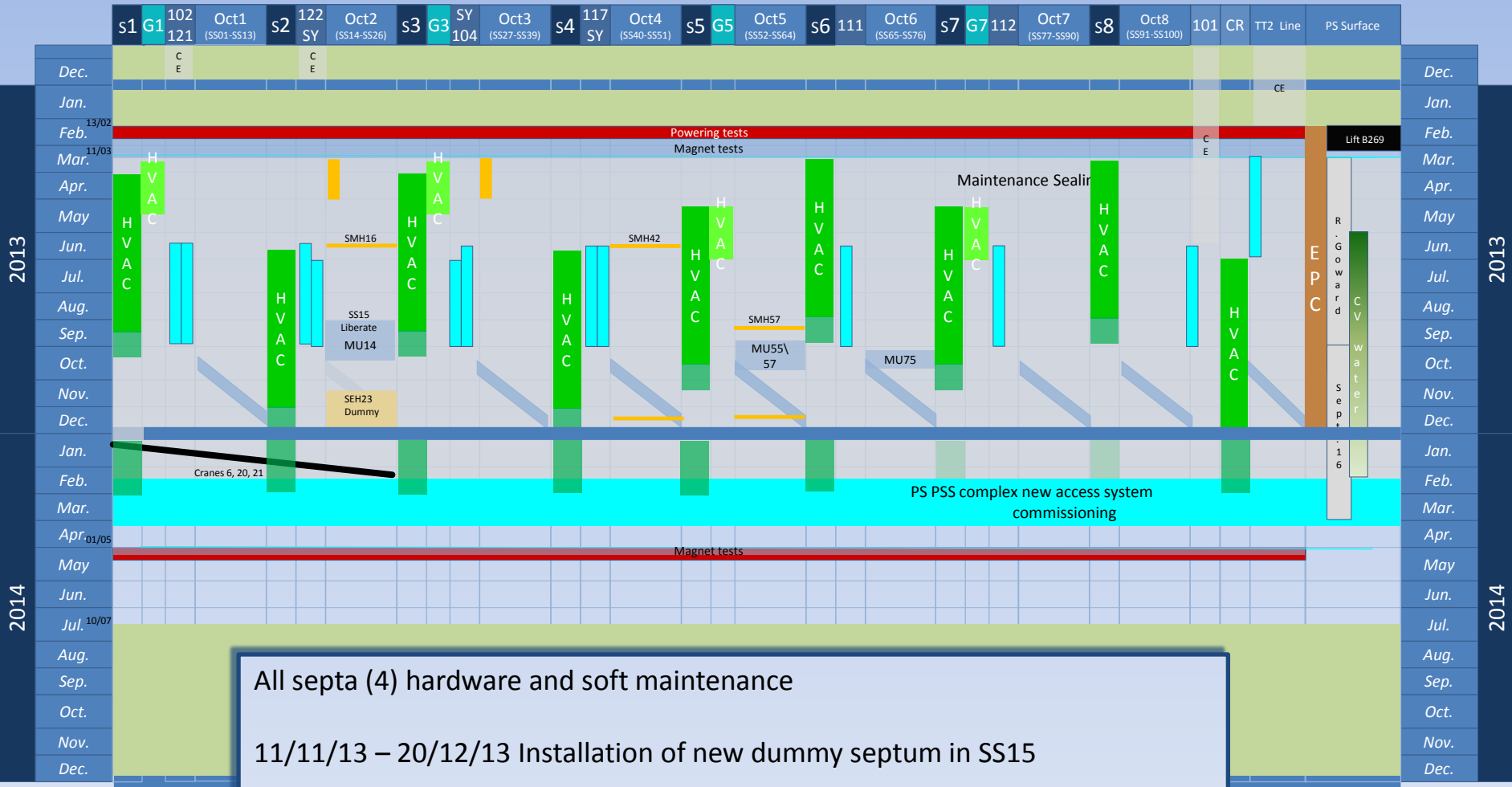
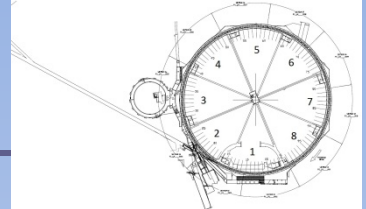
The future



TPS Installation Program	Responsible	Time	Timescale
Inspection Zone et controle dimensionelle		hours	Date
Survey RP	RP	1	?
Mise a l'air secteur 15	TE/VSC	0.5	11.11.2013
(Consignation) Deconnexion electrique / Hydraulique	TE/MSC	1	(11.11.2014)
demontage aimants sur SS15	TE/MSC	4	11.11.2015
Demontage chambre	TE/VSC	2	11.11.2016
Demontage support SS15	TE/MSC	2	11.11.2017
Nettoyage de la zone		2	12.11.2013
Demontage MU14	TE/MSC	72	12.11.2014
Installation MU14 Terminé	TE/MSC	96	14.11.2013
Installation circuit d'eau pour refroidissement TPS	EN/CV	?	
Installation du blindage	GN/	48	15.11.2013
Installation Bloc support (Beton) pour le TPS	GN/	4	18.11.2013
Alignment du support TPS15 avec extensions pour Mirs	ABT/SU	4	18.11.2014
Installation divers BI (Air comprimé, cablage etc)	ABT/BI	24	19.11.2013
installation TPS15 (y compris la chambre en aval)	ABT	24	19.11.2013
Alignment TPS (Verification)	ABT/SU	2	20.11.2013
Connexion chambres vide PS a TPS	TE/VSC	2	20.11.2014
Debut Pompage	TE/VSC	8	20.11.2015
Test d'etancheite du systeme	TE/VSC	1	20.11.2016
Installation By-pass RF	BE/RF	1	21.11.2013
Cablage TPS, BI, etc	TOUS	24	21.11.2014
Test TPS, déplacement lame etc	ABT	4	22.11.2013
Test BI, Camera, déplacement ecran, etc	BI	8	22.11.2014
Operationnel	BE/OP		25.11.2013

LS1 CPS Planning

Opening : 11/03/13
End LS1 : 01/05/14



All septa (4) hardware and soft maintenance
11/11/13 – 20/12/13 Installation of new dummy septum in SS15

- Powering Tests
- EPC
- Magnet
- Civil engineering
- Lift & crane
- Access
- CV Ventil
- CV water
- Septa (SE)