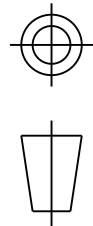


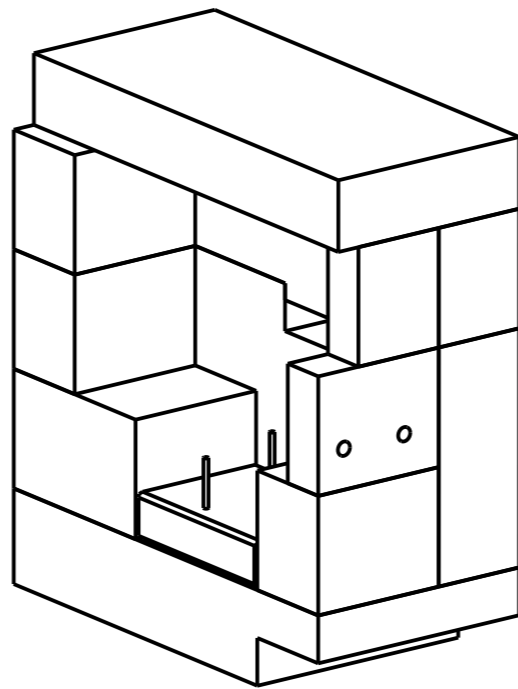
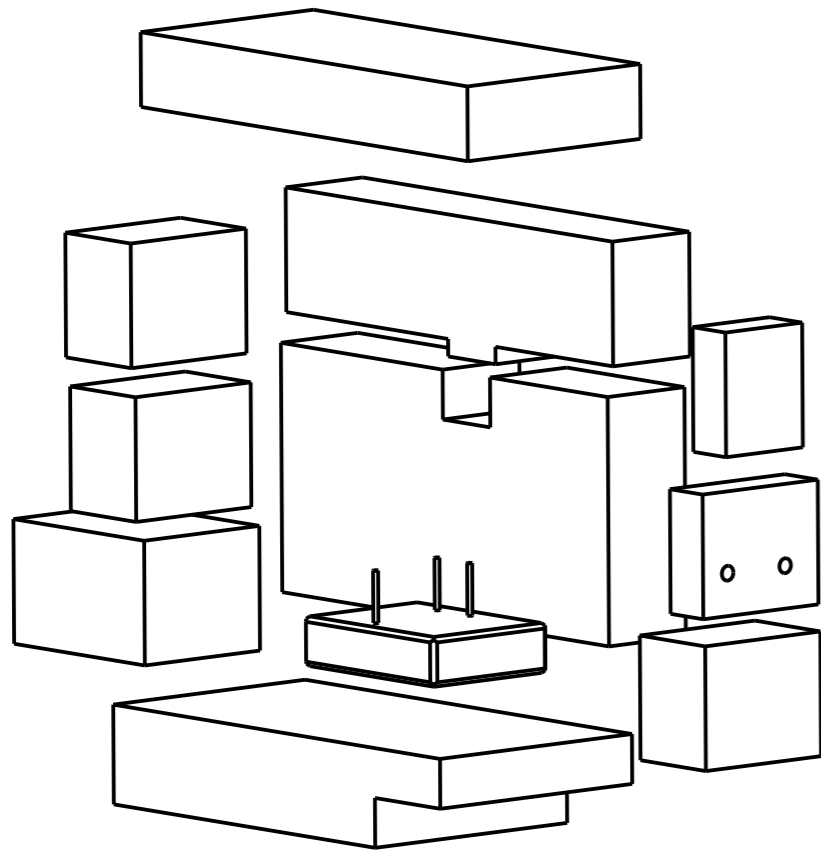
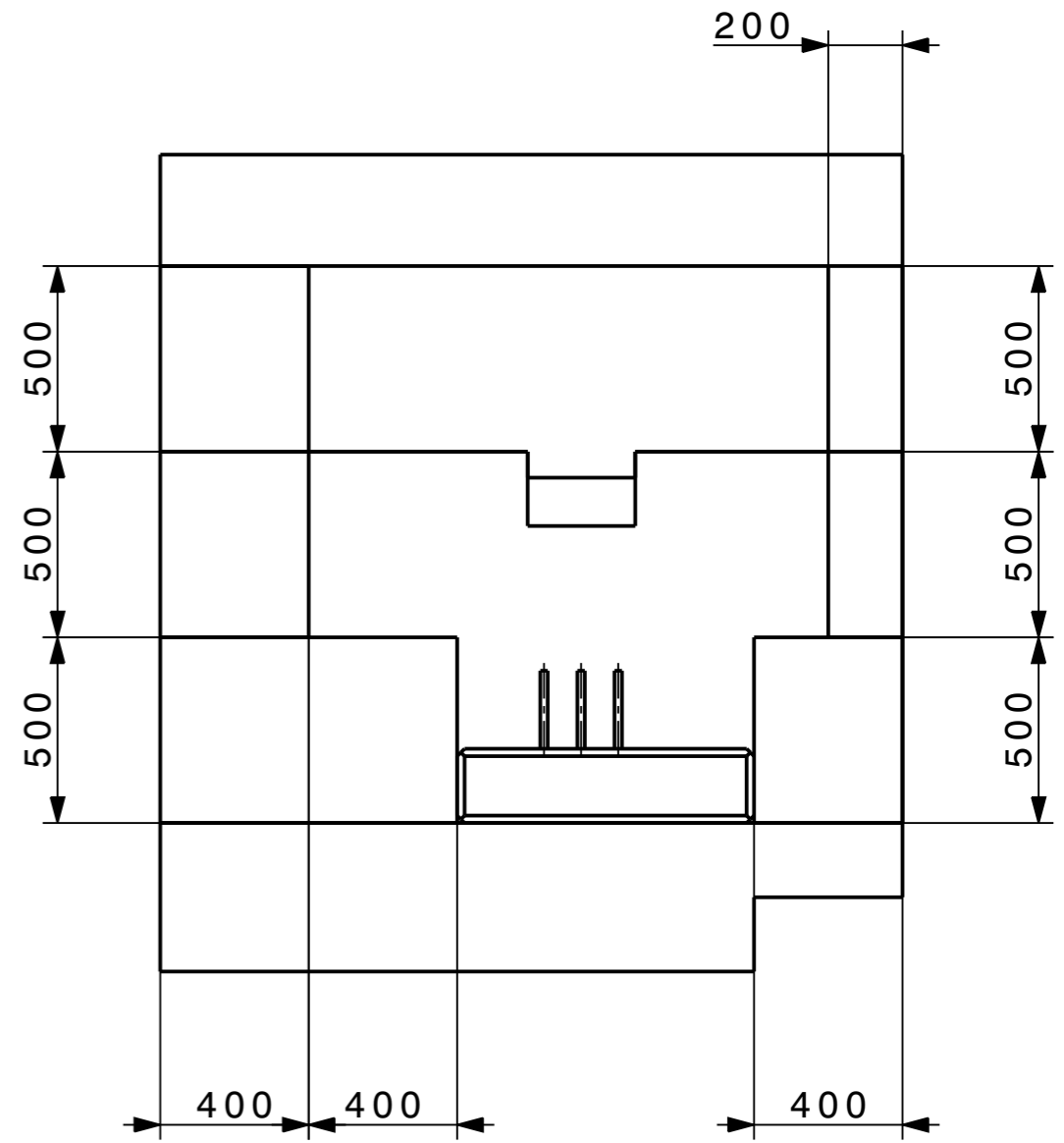
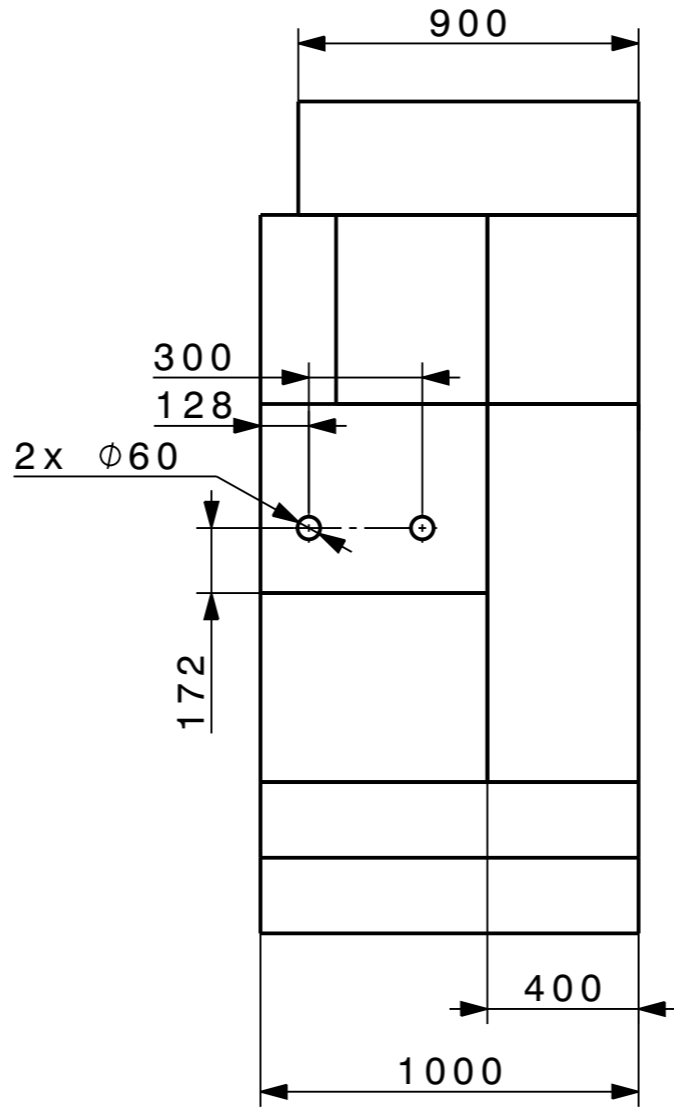
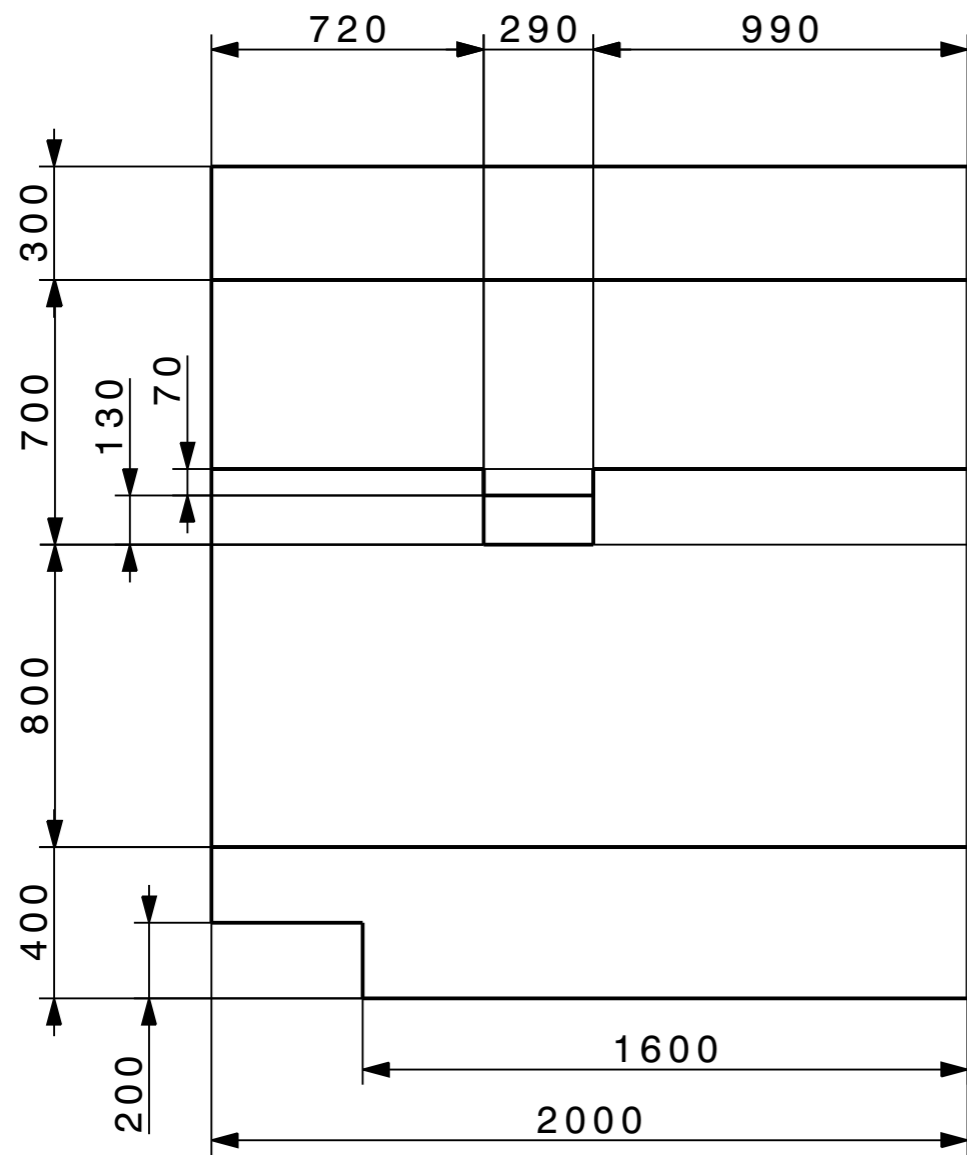
DESSIN, RUGOSITE, TOLERANCES
SELON NORMES ISO
DRAWING, RUGOSITY, TOLERANCES
ACCORDING TO ISO STANDARDS



PROJECTION

ORGANISATION EUROPEENNE POUR
LA RECHERCHE NUCLEAIRE
EUROPEAN ORGANIZATION FOR NUCLEAR RESEARCH
GENEVE

Ce dessin ne peut être utilisé à des fins commerciales sans autorisation écrite
This drawing may not be used for commercial purposes without written authorisation



TPS15 - INTEGRATION BLOC BETON	SCALE	DRAWN	L. Faisandel	2013-03-27
	1:20	CONTROLLED		
		RELEASED		
		APPROVED		
		CAD Document Number	ST0491824_03	
	REPLACES			
	NON VALABLE POUR EXECUTION NOT VALID FOR EXECUTION	QAC	-	SIZE IND. 3

7

6

5

4

3

2

1

e

d

c

b

a